



更大容量，更多价值

Marley NC 8400

横流冷却塔



Marley 再一次提升了工业品质

物美价廉

如果您在寻找一种性价比最高的冷却塔，那么没有比 Marley 新一代 NC 系列更好的选择了。当你拥有物美价廉的 Marley NC 冷却塔，为什么还要牺牲效率来追求低价呢？



最大容量

工厂组装，CTI 认证，冷却效率优于市场上其他产品。NC 系列用更少的安装时间和创造更大的价值使大型冷却塔应用变得更容易。

最高效率

以更低的功耗 - 降低了运行成本和能耗 - 达到 ASHRAE 90.1 (制冷与空调工程师学会) 要求效率的 6 倍以上。

更小尺寸

增大处理水量和效率通常意味着加大尺寸。但新一代的 Marley NC 系列并非如此。大部分型号的占地面积和原先一样甚至更小。此外，新系列的高度减少了 1-2 英尺，节约了建筑围墙和围栏的成本。





这种具有更高能效且占地面积更小的NC系列产品将在更多的应用领域为用户节约成本。

更多应用

新一代 NC 系列集合了更高效率和更小占地面积的特点将比以往更广泛的应用于横流冷却塔领域内。

Marley 的可靠性

作为高质量产品的全球公认的领先者，实现产品最大价值只是一个方面。我们的声誉，我们的服务以及我们 90 年的卓越历史是来自于您对质量的选择。现在比以往任何时候都更注重寻找最佳的冷却解决方案。新一代的 NC 系列冷却塔提供了比以往更多的价值。

Marley NC 系列是否合适您

确认 NC 是否适合您的最佳方式是可以运行我们提供的一个免费的产品选型软件来分析您的具体安装或计划。您可以自己做或联系您当地的 Marley 销售代表

登录 spxcooling.com/update

输入您所需要的工程信息，并作出您的选择。

NC 系列是经过重新定义的横流式冷却塔

首先让我们了解增加的价值

- 更低的运输成本且全球供货。更高的性价比-无论何时何地，只要您需要我们便能尽快交付。
- 安装方便。90年的业务已经告诉我们：简化安装过程，预先为各个项目做好安装准备。



● 5年免维护的 Marley 系统5 Gearducer®

● Softork™ 轴联轴器

● 标准的低噪音-高效轴流风机

● 可选式围栏和安全护笼

▪ Marley系统 5 Gearducer五年内无需更换机油-在工业行业中是最低的维护要求。

▪ Softork 轴联轴器可在启动时吸收多余的震动，并且可在电机和齿轮箱间进行微调。特别为变频传动应用和冷却塔而设计。

▪ 标准低噪音，高效率，风扇叶片可调角度的轴流式风机可以在额定功率下发挥最大功效 - 允许现场调节以达到塔的最佳性能。

▪ 围栏和安全护笼可以在现场方便，快捷安装。



完美的搭配使它与众不同

如何使最好的变得更好。Marley NC 系列是您最理想的选择。

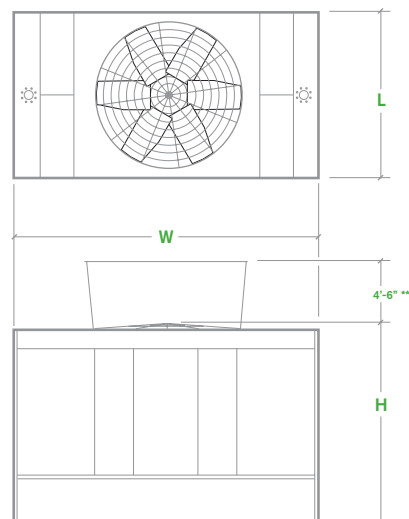
Marley NC 业界领先的特点和选项

- 提高了效率和性能：无与伦比的性能，单台冷却塔最大处理水量 1439 立方米 / 时的流量为基准。
- 许多标准型号的冷却塔漂水率低至 0.001% 的设计流量 - 是任何标准横流塔最低的漂水率。
- 进风滤网。去除低位滤网，可以进入集水盆。新 NC 系列多了一种简易维护方法。
- 皮带传动选项 - 电机功率 45 千瓦以下塔型可以选用皮带传动。
- 最多选项和附件。对于工厂组装冷却塔，您可以选择和指定绝大部分 NC 冷却塔可选功能。
- 低噪音选项获得 CTI 认证最多的，并且低噪音风机是所有 NC 塔型标准配置。

型号	吨	L	W	H
NC8401	101-198	1988	3912	3105
NC8402	131-277	2559	4318	3124
NC8403	213-423	2559	5537	3638
NC8405	331-515	3016	6071	3639
NC8407	338-690	3626	6401	3651
NC8409	488-782	4235	6833	3651
NC8411*	636-1019	3626	6833	5742
NC8412*	711-1239	4235	6833	5742
NC8413*	692-1214	3326	6833	6888
NC8414*	771-1439	4235	6833	6888

*双层模块化设计

**部分塔型需要配置动能回收风管



Marley NC 系列设立了认证和规范的标准



比以往更多的FM认证要求

我们已经增加了比以往更多的 FM 选项 标准要求，包括高风荷载的应用。NC 系列将为关键设施提供负担得起的安全保障，并降低FM客户的成本。更重要的是，Marley 仍然是唯一可提供单间横流塔FM认证的冷却塔制造商。



NC 系列符合大部分行业规范要求

CTI, ASHRAE, ASCE, OSHA, ACOP L8, IBC, FBC, FM, China GB7, Eurovent, ISO, BSI, etc. - NC 系列涵盖您现在和将来的需要。另外，我们有更多的型号满足中国的冷效标准。并且和制冷与空调工程师学会 90.1 标准兼容。



COOL IS
GREEN
IS COOL

新一代 NC 系列也是绿色环保产品

更大的能效比仅仅是绿色环保的开始。NC 系列采用节水策略以实现保持生态平衡的建筑目标。成为绿色环保产品可以比绿色项目做更多的帮助-它可以提升您的品质。

马利新一代 NC 系列是组装型横流冷却塔。





Marley NC 8400

关于 NC 冷却塔的其他出版物

有关 NC 冷却塔的更多信息 — 包括工程示意图、数据、布置要求和其它信息 — 可向您的 Marley 销售代表索取副本或从 spxcooling.com 网站下载:



Engineering Data



Specifications

SPX 冷却技术公司的其他产品

SPX 冷却技术公司提供全系列的行业领先产品 — 通过我们卓越的支持和创新的设计帮助您最有效地使用您的冷却工艺。查看 SPX 冷却技术公司的下列其他产品。



Marley NC Alpha
Splash-Fill
Cooling Tower



Marley MD
Cooling Tower



Marley AV Series
Cooling Tower



Marley Aquatower®
Cooling Tower

SPX COOLING TECHNOLOGIES

6F, TREASURY BUILDING
1568 HUA SHAN ROAD
SHANGHAI 200052, CHINA
P: 86 21 2208 5888
F: 86 21 2208 5755
spxcoolingchina@spx.com
spxcooling.com

由于技术不断发展的原因，所有产品和设计以及材料均可能发生变动，恕不另行通知。

ISSUED 6/2012 ch_NC-10

COPYRIGHT © 2012 SPX Corporation