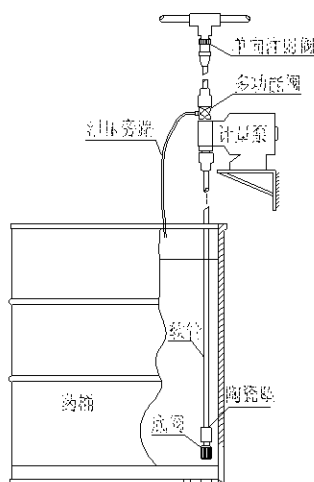
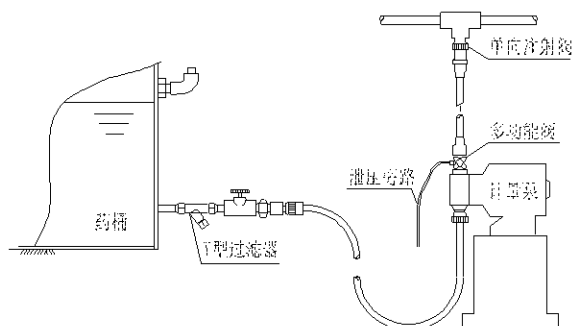


电磁驱动隔膜计量泵安装、操作注意事项

电磁计量泵常见的安装方式有自吸式和自灌式两种，其典型安装分别如下图所示：



典型自吸式安装示意图



典型自灌式安装示意图

电磁计量泵在安装、操作过程中，需注意以下事项：

1、所有电磁驱动隔膜计量泵均使用单相 220V 电源。所用电源中不允许存在谐波、电泳等污染。由于功率比较小（从 22W 到 87W 不等），故可采用照明系统电源进行驱动。

严格禁止从变频控制柜引用电源，切忌和电焊机、电弧炉、大功率电机以及其它易产生谐波的电气设备共用电源！

2、三功能阀（或四功能阀、或出口单向阀阀体，因不同液力端型号而异）和泵体出口处、以及进口单向阀阀体和泵体进口处连接时，仅需检查密封圈（或密封垫）是否放置好，用手旋进，感觉到达底部后再旋进四分之一圈即可。

此两处螺纹连接采用的是端面密封，禁止缠绕生料带进行密封、禁止使用管钳等工具旋进、不必刻意将多功能阀侧面的泄压管旋到特定方向。

3、注射阀和系统的螺纹连接处应缠绕生料带进行密封。

4、泵的入口吸程应尽可能小，理想工况下（输送纯水，安装底阀）不能超过 1.5 米。在条件许可的情况下，应尽可能采用自灌式安装（药液罐液位高于泵体中心线）。

泵的入口管禁止采用倒 U 形安装。

5、安装完毕后，必须通电并听到泵的运行声音后方可对冲程长度旋钮进行设定。冲程长度旋钮在泵的面板上。如果面板上有两个旋钮，则下方的那个比较大的旋钮为冲程长度旋钮。

严格禁止通电之前或通电后没有运行（7 系列、9 系列泵）时对冲程长度旋钮进行调节、设定！否则可能会造成内部调节机构的损坏，导致调节失灵。

6、所有电磁计量泵如采用自吸式安装，药液的最低液面离泵体中心线的高度不得超过 1.5 米（此数值指的是纯水，实际药液需根据比重和粘度适当修正）。

7、初次运行时需对系统进行排气。具体方法为：1、先将多功能阀旁路接好软管，使其回流至药桶内，但必须在药液液位以上；2、在泵运行的同时，不停地旋转多功能阀侧面的排气组，直至旁路软管有药液排出；3、将调节旋钮调节至靠近多功能阀阀体一侧，将药液切换至出口管路。如果排气持续数分钟仍没有药液排出，可人工灌泵（将多功能阀取下，并将下面的单向阀取出，人工将水或药液灌满泵腔，然后将单向阀、多功能阀重新安装），然后再运行。